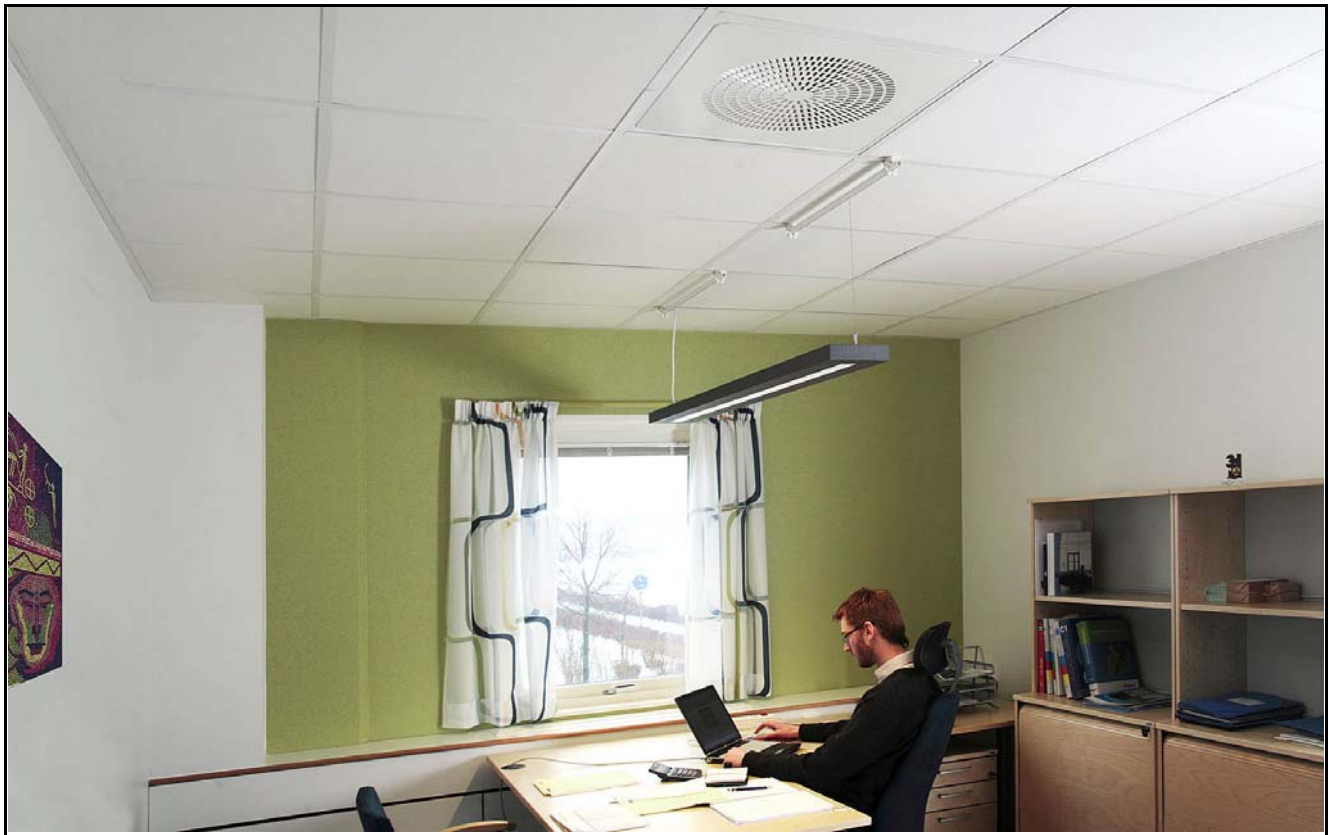


LOCKZONE Ceiling

Квадратный потолочный диффузор
для приточного воздуха



LOCKZONE Ceiling

ФУНКЦИИ

Квадратный диффузор приточного воздуха для монтажа в потолке. Пригоден как для скрытого монтажа в модульные конструкции потолков, так и для крепления к гипсовому потолку. Специальная форма перфорирования, образующая направленные турбулентные струи воздуха, позволяет применение диффузора для эффективного (с большой Dt) комфортного охлаждения помещений, а также для постоянного или переменного расхода воздуха. Перфорированная лицевая панель снабжена устройством Quick Access, значительно упрощающим работу с диффузором при его монтаже, наладке и обслуживании.

КРАТКАЯ ХАРАКТЕРИСТИКА

- Направленное перфорирование закручивающейся струи
- Высокий индукционный эффект
- Возможность встроенного монтажа в модульный потолок
- Устройство Quick Access- облегчает работу с диффузором
- Возможность использования со статической камерой ALS
- Вариант- малая монтажная высота
- Разные цветовые исполнения
- Включен в компьютерную базу MagiCAD

КРАТКАЯ ТАБЛИЦА

РАСХОД ВОЗДУХА - УРОВЕНЬ ШУМА				
LOCKZONE Ceiling		л/с		
Размер		25 дБ(А)	30 дБ(А)	35 дБ(А)
125-600		33	38	45
160-600		49	58	67
200-600		78	90	104
250-600		111	128	145
315-600		133	150	170
LOCKZONE Ceiling		л/с		
Размер	ALSc Размер	25 дБ(А)	30 дБ(А)	35 дБ(А)
125-400	100-125	23	28	34
160-400	125-160	33	40	48
200-500	160-200	48	61	73
250-600	200-250	77	92	112
315-600	250-315	108	130	146

Общее падение давления 50 Па, использование ALS.

Право на конструкторские изменения.

КОНСТРУКЦИЯ

Диффузор состоит из двух частей- опорной коробки и лицевой панели, круглый узор перфорирования которой создает направленно-турбулентное распределение воздуха. Лицевая панель подвешена на шарнирах с одной стороны и имеет пружинное крепление (защелкивается) с другой. Такое крепление, называемое Quick Access упрощает работу с диффузором при монтаже, наладке и обслуживании его. Имеется специальное исполнение диффузора (без штуцера) для малой монтажной высоты.

МАТЕРИАЛЫ И ПОКРЫТИЕ

Опорная коробка и лицевая панель выполнены из листовой стали, соединительный штуцер- из оцинкованной листовой стали. Диффузор целиком лакирован стандартной белой краской RAL 9010. Цвета по заказу: матовый серый RAL 7037, металлический белый RAL 9006, смолянисто-черный RAL 9005, металлический серый RAL 9007, ярко-белый RAL 9003 (NCS 0500).

ПРИНАДЛЕЖНОСТИ

Камера давления ALS:

Из оцинкованного стального листа с прочным слоем шумоглушающего материала изнутри, содержит съемную регулировочную заслонку, трубку нипеля для измерения давления. По заказу- ALS без выпускного штуцера для малой монтажной высоты.

ALS имеется двух вариантов размеров, см. стр.12.

Рама SAR K:

Для эстетического оформления выдвинутой вниз рассеивающей лицевой панели.

ПРОЕКТИРОВАНИЕ (См. рис.1 и 2)

Наружный размер LOCKZONE Ceiling всегда 595x595, его легко монтировать в подвесной модульный (600x600) потолок. Диффузор устанавливается на Т-раму и затем соединяется с системой воздухопроводов. LOCKZONE Ceiling производится также в исполнении "малая монтажная высота".

МОНТАЖ (См. рис.1, 2 и 3)

Чтобы открыть лицевую панель диффузора перед началом монтажа (см. рис.2), какой-либо тонкий предмет, например. кредитная или телефонная карточка, вставляется между лицевой панелью и корпусом, чтобы открыть защелку. Затем карточка перемещается от середины к углу диффузора. Манжета/штуцер корпуса диффузора прикручивается к присоединяемому воздуховоду либо крепится глухими заклепками. При установке диффузора в фиксированном/гипсовом потолке, его можно прикрутить винтами сбоку или сверху.

Диффузор и статическая камера варианта "малая высота" (рис.3), центруются относительно друг друга прилагаемой зажимной лентой, после чего диффузор прикручивается в желаемом положении к нижнему листу камеры.

При монтаже в модульный подвесной потолок, нужно диффузор, размерами 595x595, установить на Т-раму и затем присоединить к воздуховоду непосредственно либо через статическую камеру. Статическая камера ALS крепится к конструкции здания с помощью подвесок или крепежной ленты. Расстояние между камерой и диффузором можно увеличить, применив обычный воздуховод круглого сечения длиной до 500 мм. Удлинять трубку измеряющего нипеля либо шнуры заслонки диффузора не требуется.

НАЛАДКА

Наладка полностью установленного диффузора: шнуры заслонки и измерительный шланг вытягиваются из диффузора через отверстия перфорации. К измерительному шлангу подключается манометр. Положение заслонки можно зафиксировать, используя ее шнуры. Значение микроманометра пересчитывается в значение расхода воздуха с помощью специальной формулы и К-фактора. К-фактор указан на паспортной табличке диффузора, либо на нашем сайте в Интернете.

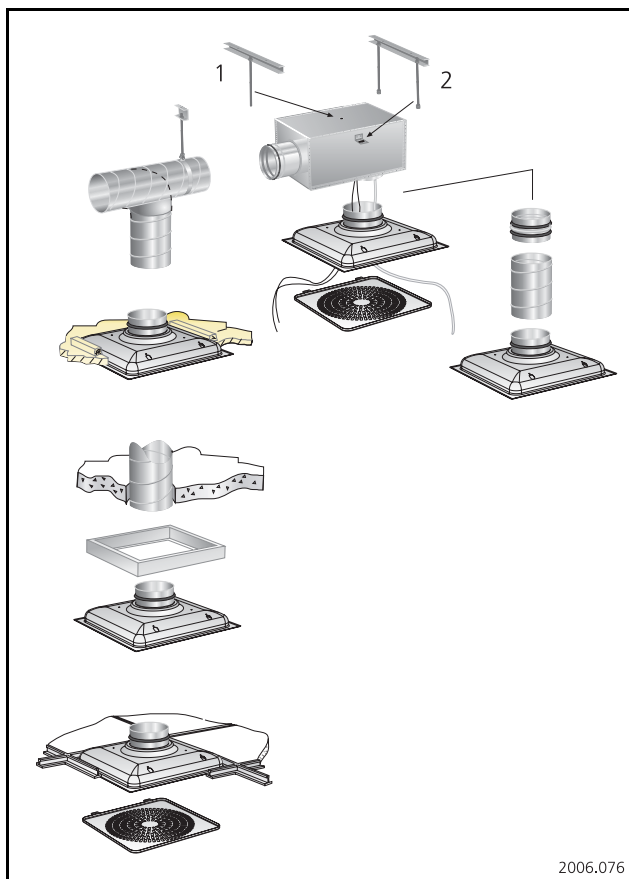
ОБСЛУЖИВАНИЕ

Диффузор моется теплой водой с посудомоечным средством. Лицевая панель легко открывается для доступа к системе воздухопроводов. При применении ALS, дозирующий лист поворачивается в сторону, и блок заслонки выворачивается простым движением руки.

ЭКОЛОГИЯ

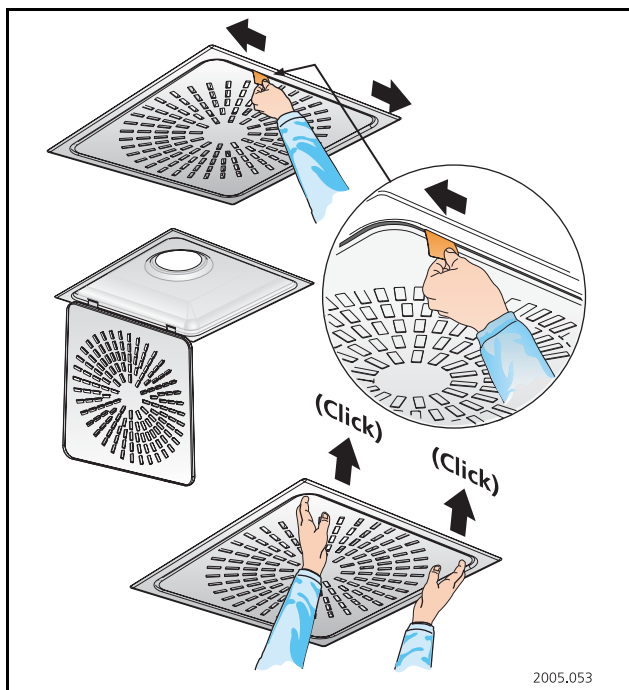
Декларация применяемых материалов имеется на нашем сайте либо может быть заказана у нашего представителя в Вашей стране.

МОНТАЖ



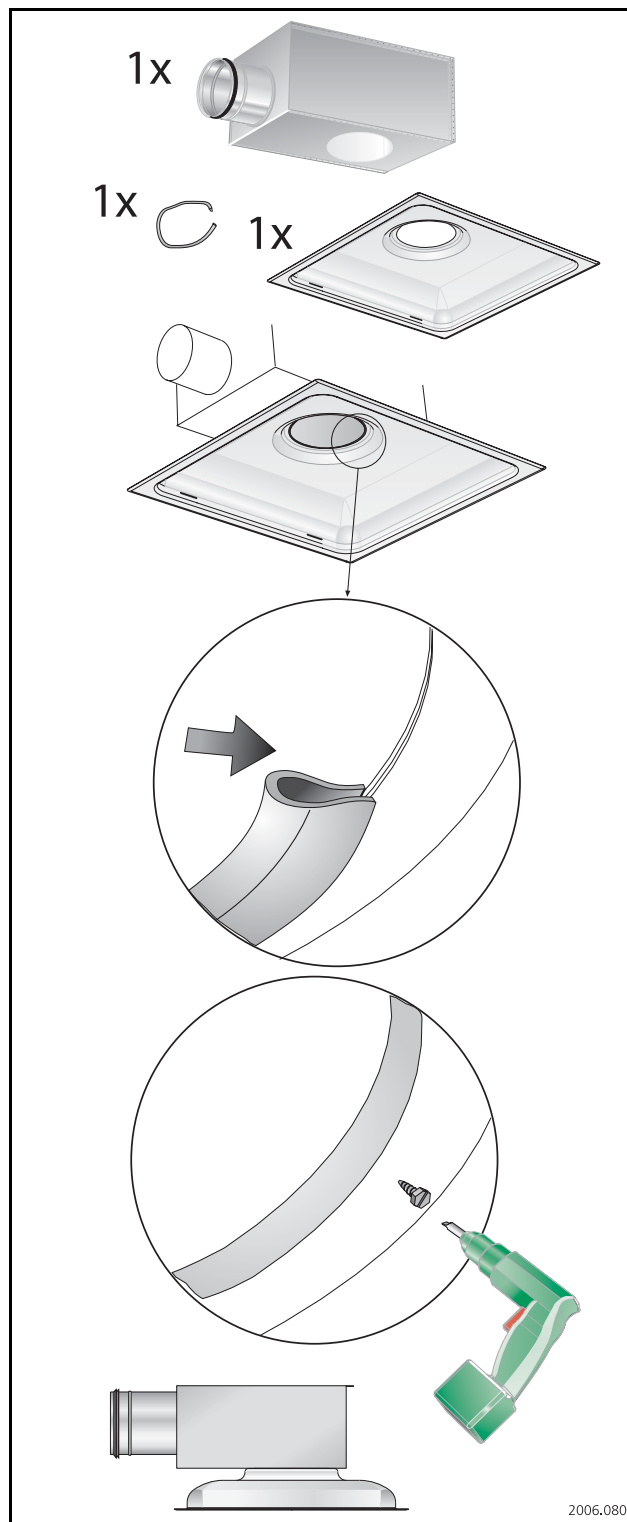
2006.076

Рис. 1. Варианты монтажа



2005.053

Рис. 2. Открыть/закрыть лицевую панель с Quick Access



2006.080

Рис. 3. Монтаж диффузора с камерой статического давления при малой монтажной высоте.

LOCKZONE Ceiling

ТЕХНИЧЕСКИЕ ДАННЫЕ

- Уровень шума дБ(А) относится к помещениям с эквивалентной 10 м² площадью звукопоглощения.
- Длина воздушной струи l_{0,2} измерена в изотермических условиях.
- Максимальная рекомендуемая max Δt=14°C (разность температуры воздуха помещения и подаваемого воздуха).
- Ширина воздушного потока, скорость воздуха в зоне обслуживания и уровень шума в помещениях других размеров рассчитывается в программах ProAir web и ProAc, имеющихся на нашем сайте.

Уровень шума - LOCKZONE С - Приток - Только диффузор

Мощность звука L_w(дБ)

Таблица K_{OK}

Размер LOCKZONE С	Средняя частота (октавная полоса) Гц							
	63	125	250	500	1000	2000	4000	8000
125-400	-2	-2	-2	0	2	-9	-24	-27
125-600	-5	-2	2	6	-4	-14	-27	-24
160-400	-3	-1	-1	0	2	-10	-25	-27
160-600	-7	-2	1	6	-3	-16	-28	-24
200-500	0	-1	-1	1	2	-11	-26	-25
200-600	-2	-1	0	5	-1	-16	-28	-25
250-600	-3	-2	0	3	1	-11	-27	-27
315-600	-6	-1	1	2	1	-11	-27	-25
Допуск ±	2	2	2	2	2	2	2	2

Шумоглушение ΔL(дБ)

Таблица ΔL

Размер LOCKZONE С	Средняя частота (октавная полоса) Гц							
	63	125	250	500	1000	2000	4000	8000
125-400	20	15	10	5	3	5	5	4
125-600	20	15	10	5	3	5	5	4
160-400	19	14	9	4	3	5	5	4
160-600	19	14	9	4	3	5	5	4
200-500	19	14	8	3	3	4	5	5
200-600	19	14	8	3	3	4	5	5
250-600	16	11	5	4	2	3	4	4
315-600	14	9	4	2	2	2	3	3
Допуск ±	2	2	2	2	2	2	2	2

Уровень шума - LOCKZONE С - Вытяжка - Только диффузор

Мощность звука L_w(дБ)

Таблица K_{OK}

Размер LOCKZONE С	Средняя частота (октавная полоса) Гц							
	63	125	250	500	1000	2000	4000	8000
200-600	-6	8	4	2	-1	-6	-14	-23
250-600	-4	3	3	1	0	-4	-13	-21
315-600	-6	0	3	2	0	-5	-13	-21
Допуск ±	2	2	2	2	2	2	2	2

Шумоглушение ΔL(дБ)

Таблица ΔL

Размер LOCKZONE С	Средняя частота (октавная полоса) Гц							
	63	125	250	500	1000	2000	4000	8000
200-600	19	14	8	3	3	4	5	5
250-600	16	11	5	4	2	3	4	4
315-600	14	9	4	2	2	2	3	3
Допуск ±	2	2	2	2	2	2	2	2

ТЕХНИЧЕСКИЕ ДАННЫЕ

- Уровень шума дБ(А) относится к помещениям с эквивалентной 10 м² площадью звукопоглощения.
- Длина воздушной струи l_{0,2} измерена в изотермических условиях.
- Максимальная рекомендуемая max Δt=14°C (разность температуры воздуха помещения и подаваемого воздуха).
- Ширина воздушного потока, скорость воздуха в зоне обслуживания и уровень шума в помещениях других размеров рассчитывается в программах ProAir web и ProAc, имеющихся на нашем сайте.

Уровень шума - LOCKZONE C + ALS - Приток - Один шаг

Изменение в 1 размер между забором/выбросом статической камеры

Мощность звука L_w(дБ)

Таблица K_{OK}

Размер LOCKZONE C + ALSc	Средняя частота (октавная полоса) Гц							
	63	125	250	500	1000	2000	4000	8000
125-400	2	7	6	1	-1	-9	-17	-19
125-600	0	8	6	4	-4	-10	-17	-18
160-400	1	6	6	1	0	-9	-16	-19
160-600	-1	5	6	5	-4	-12	-19	-19
200-500	1	6	5	1	-1	-8	-15	-17
200-600	-1	5	4	3	-2	-9	-16	-18
250-600	-2	6	4	1	-1	-7	-13	-16
315-600	-1	5	3	2	0	-9	-19	-21
Допуск ±	2	2	2	2	2	2	2	2

Шумоглушение ΔL(дБ)

Таблица ΔL

Размер LOCKZONE C + ALSc	Средняя частота (октавная полоса) Гц							
	63	125	250	500	1000	2000	4000	8000
125-400	21	16	9	17	23	16	11	13
125-600	21	16	9	17	23	16	11	13
160-400	19	14	10	17	19	12	10	12
160-600	19	14	10	17	19	12	10	12
200-500	16	11	8	16	18	12	11	11
200-600	16	11	8	16	18	12	11	11
250-600	13	8	8	16	17	12	12	13
315-600	11	6	7	19	14	10	10	13
Допуск ±	2	2	2	2	2	2	2	2

Уровень шума - LOCKZONE C + ALS - Приток - Два шага

Изменение в 2 размера между забором/выбросом статической камеры

Мощность звука L_w(дБ)

Таблица K_{OK}

Размер LOCKZONE C + ALSc	Средняя частота (октавная полоса) Гц							
	63	125	250	500	1000	2000	4000	8000
160-400	-1	9	7	1	-4	-9	-14	-17
160-600	-3	7	8	2	-6	-10	-15	-18
200-500	2	8	7	0	-5	-7	-14	-17
200-600	2	8	7	1	-5	-8	-15	-16
250-600	3	8	5	-1	-4	-6	-12	-15
315-600	-2	8	4	-1	-2	-7	-13	-16
Допуск±	2	2	2	2	2	2	2	2

Шумоглушение ΔL(дБ)

Таблица ΔL

Размер LOCKZONE C + ALSc	Средняя частота (октавная полоса) Гц							
	63	125	250	500	1000	2000	4000	8000
160-400	19	14	11	17	24	15	13	15
160-600	19	14	11	17	24	15	13	15
200-500	18	14	10	16	23	15	14	15
200-600	18	14	10	16	23	15	14	15
250-600	15	9	9	20	19	15	16	14
315-600	13	8	10	19	16	13	16	16
Допуск ±	2	2	2	2	2	2	2	2

LOCKZONE Ceiling

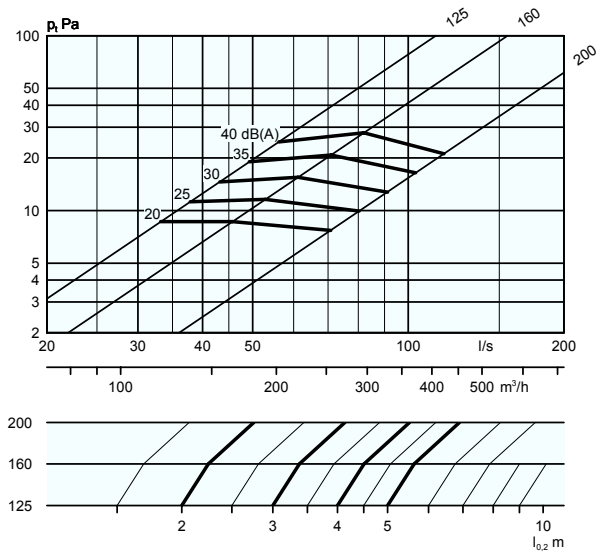
Диаграммы выбора - LOCKZONE Ceiling

Расход воздуха - Перепад давления - Уровень шума - Длина струи

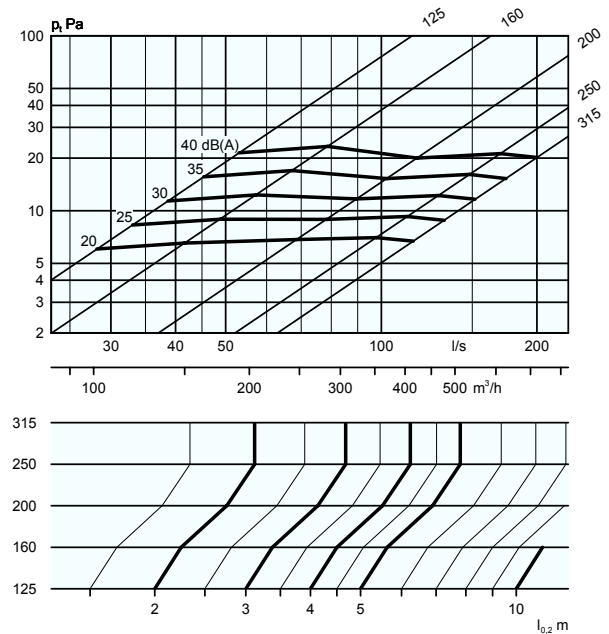
- Диаграммы применимы для LOCKZONE C скрытого монтажа.
- Диаграммы не предназначены для наладки диффузоров.
- Значения дБ(A) приведены для помещений с нормальным звукопоглощением 4 дБ.

- дБ(C) обычно на 6-9 дБ больше дБ(A). Для более точных расчетов см. раздел Техническая информация общего каталога.

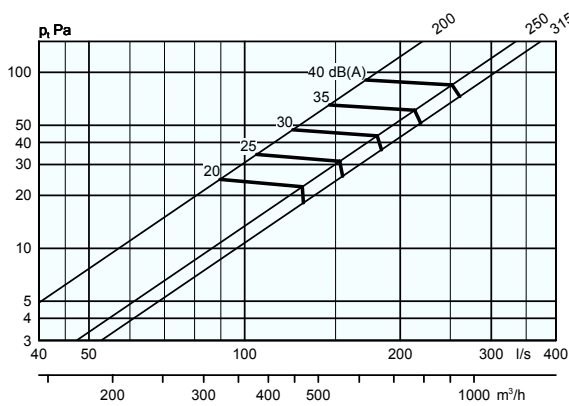
LOCKZONE C 125-400, 160-400 и 200-500 - Приток



LOCKZONE C 125-600, 160-600, 200-600, 250-600 и 315-600 - Приток



LOCKZONE C 200-600, 250-600 и 315-600 - Вытяжка

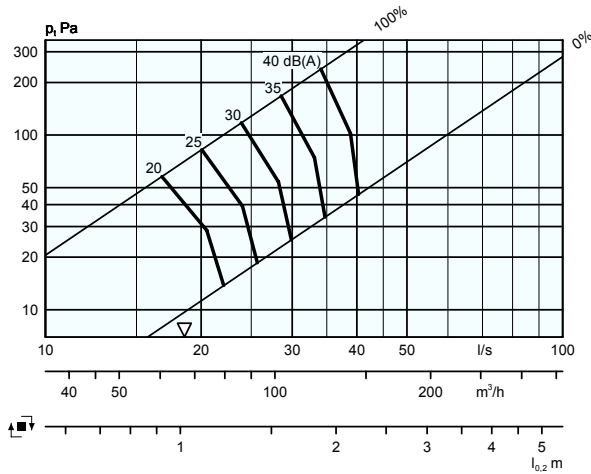


Диаграммы выбора - LOCKZONE Ceiling + ALS - Приток

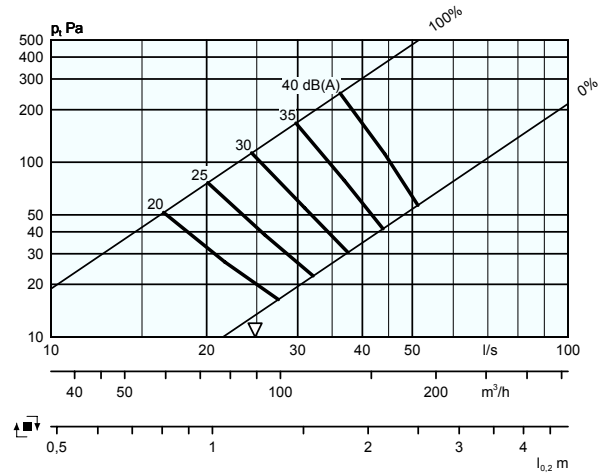
Расход воздуха - Перепад давления - Уровень шума - Длина струи

- Диаграммы применимы для LOCKZONE с скрытого монтажа.
- Диаграммы не предназначены для наладки диффузоров.
- ∇ = Min расход воздуха для испытательного давления.
- Значения дБ(A) приведены для помещений с нормальным звукопоглощением 4 дБ.
- дБ(C) обычно на 6-9 дБ больше дБ(A). Для более точных расчетов см. раздел Техническая информация общего каталога.
- Вариант "малая высота" на 3 дБ (A) выше, чем в диаграмме.

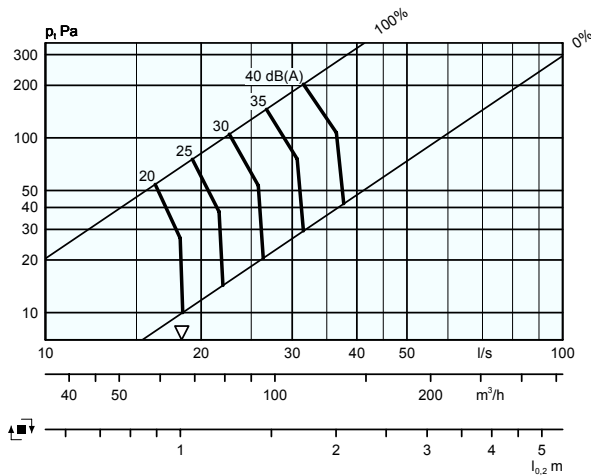
LOCKZONE C 125-400 + ALSc 100-125 - Один шаг



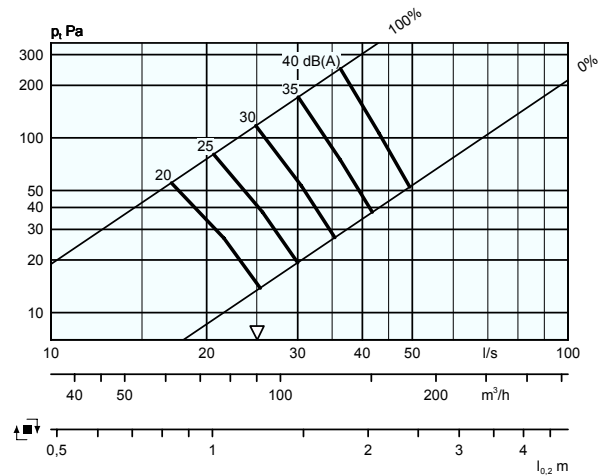
LOCKZONE C 160-400 + ALSc 100-160 - Два шага



LOCKZONE C 125-600 + ALSc 100-125 - Один шаг



LOCKZONE C 160-600 + ALSc 100-160 - Два шага



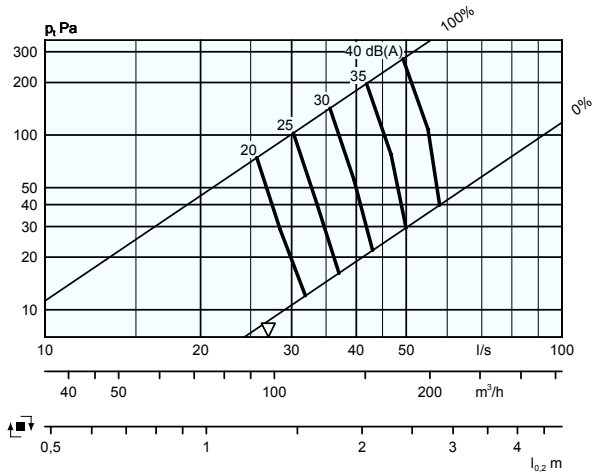
LOCKZONE Ceiling

Диаграммы выбора - LOCKZONE Ceiling + ALS - Приток

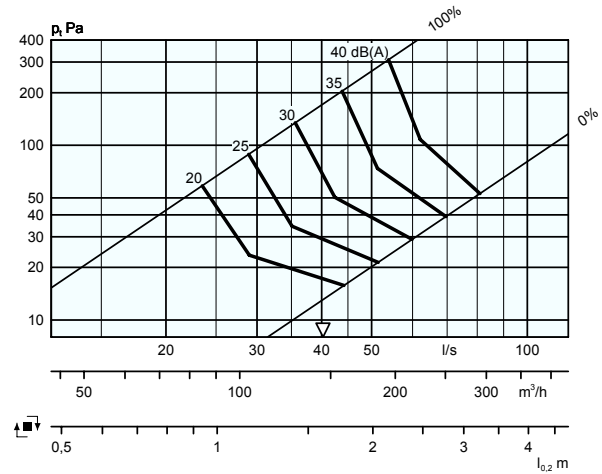
Расход воздуха - Перепад давления - Уровень шума - Длина струи

- Диаграммы применимы для LOCKZONE C скрытого монтажа.
- Диаграммы не предназначены для наладки диффузоров.
- ∇ = Min расход воздуха для испытательного давления.
- Значения дБ(A) приведены для помещений с нормальным звукопоглощением 4 дБ.
- дБ(С) обычно на 6-9 дБ больше дБ(A). Для более точных расчетов см. раздел Техническая информация общего каталога.
- Вариант "малая высота" на 3 дБ (A) выше, чем в диаграмме.

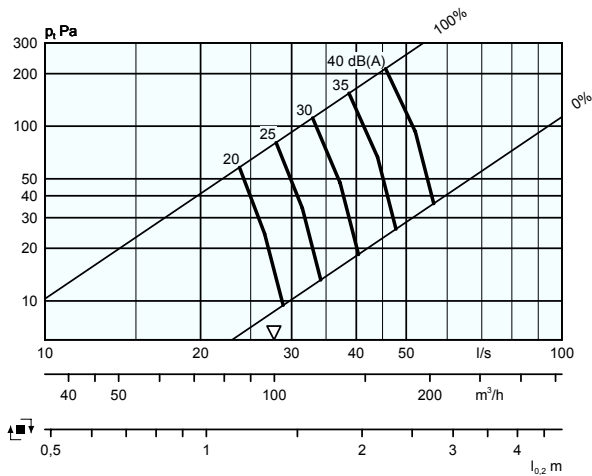
LOCKZONE C 160-400 + ALSc 125-160 - Один шаг



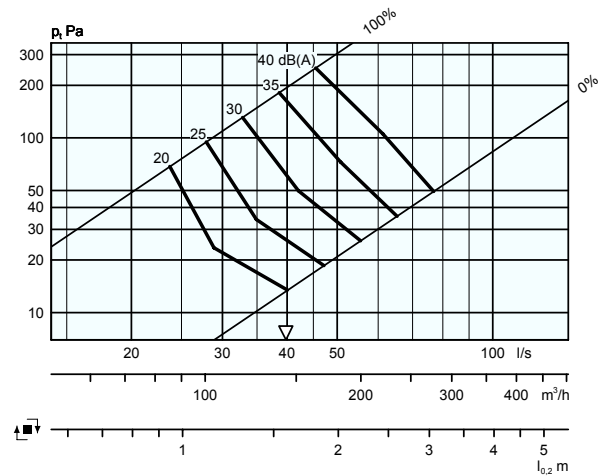
LOCKZONE C 200-500 + ALSc 125-200 - Два шага



LOCKZONE C 160-600 + ALSc 125-160 - Один шаг



LOCKZONE C 200-600 + ALSc 125-200 - Два шага

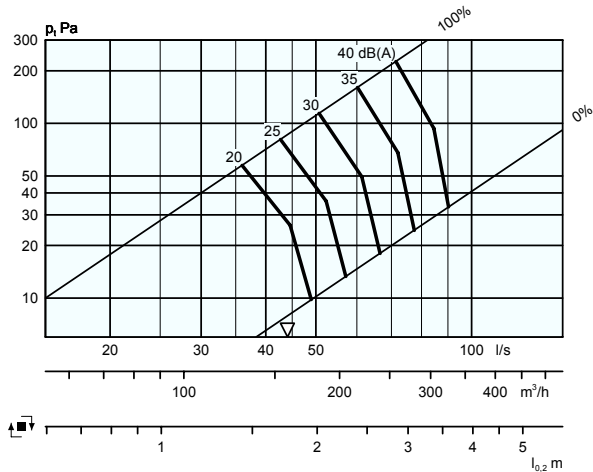


Диаграммы выбора - LOCKZONE Ceiling + ALS - Приток

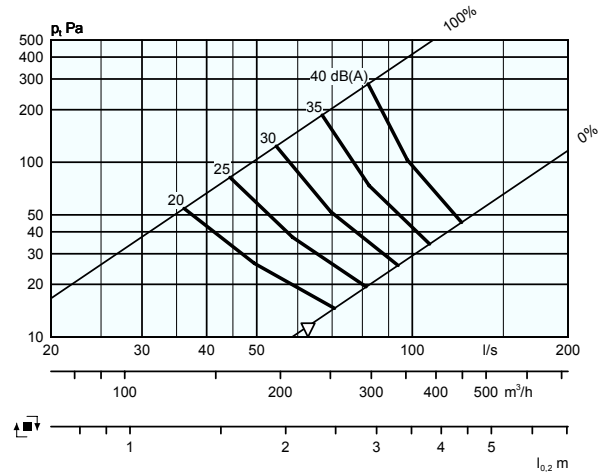
Расход воздуха - Перепад давления - Уровень шума - Длина струи

- Диаграммы применимы для LOCKZONE C скрытого монтажа.
- Диаграммы не предназначены для наладки диффузоров.
- ∇ = Min расход воздуха для испытательного давления.
- Значения дБ(A) приведены для помещений с нормальным звукопоглощением 4 дБ.
- дБ(C) обычно на 6-9 дБ больше дБ(A). Для более точных расчетов см. раздел Техническая информация общего каталога.
- Вариант "малая высота" на 3 дБ (A) выше, чем в диаграмме.

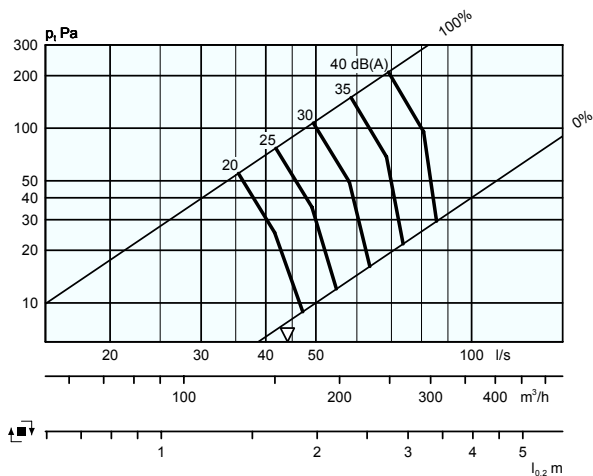
LOCKZONE C 200-500 + ALSc 160-200 - Один шаг



LOCKZONE C 250-600 + ALSc 160-250 - Два шага



LOCKZONE C 200-600 + ALSc 160-200 - Один шаг



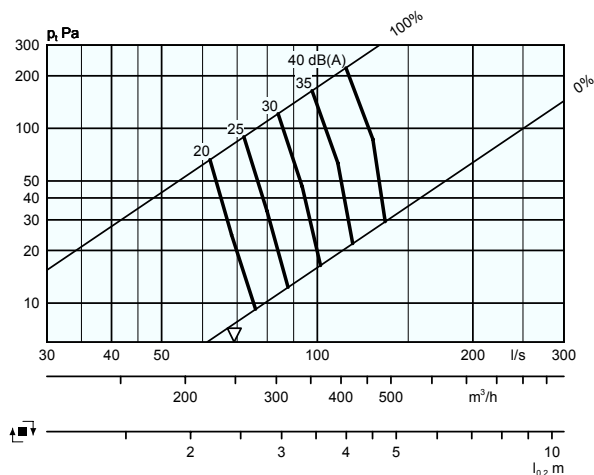
LOCKZONE Ceiling

Диаграммы выбора - LOCKZONE Ceiling + ALS - Приток

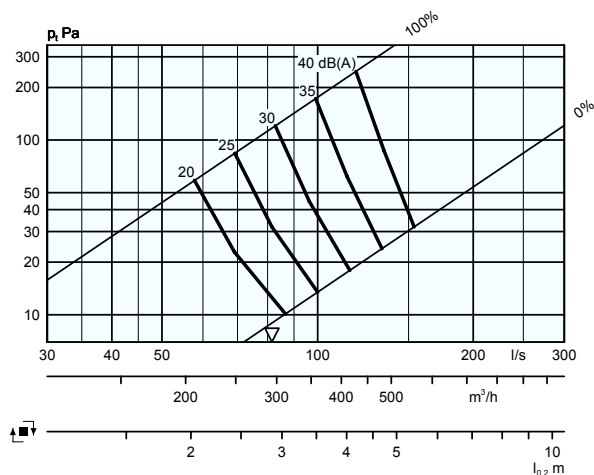
Расход воздуха - Перепад давления - Уровень шума - Длина струи

- Диаграммы применимы для LOCKZONE C скрытого монтажа.
- Диаграммы не предназначены для настройки диффузоров.
- ∇ = Min расход воздуха для испытательного давления.
- Значения дБ(A) приведены для помещений с нормальным звукопоглощением 4 дБ.
- дБ(С) обычно на 6-9 дБ больше дБ(A). Для более точных расчетов см. раздел Техническая информация общего каталога.
- Вариант "малая высота" на 3 дБ (A) выше, чем в диаграмме.

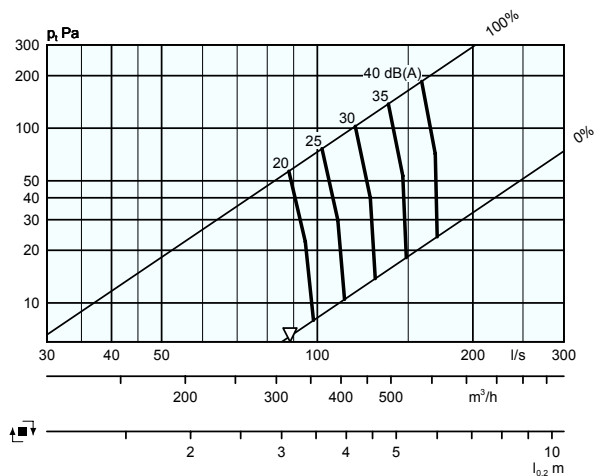
LOCKZONE C 250-600 + ALSc 200-250 - Один шаг



LOCKZONE C 315-600 + ALSc 200-315 - Два шага



LOCKZONE C 315-600 + ALSc 250-315 - Один шаг



РАЗМЕРЫ И ВЕС

Размер	A	ØD	Ød	l	M	Вес, кг
125-400	395	290	124	375	70	1,5
125-600	595	290	124	575	70	3,5
160-400	395	290	159	375	70	1,5
160-600	595	290	159	575	70	3,5
200-500	495	390	199	475	70	2,5
200-600	595	390	199	575	70	3,5
250-600	595	390	249	575	70	3,5
315-600	595	490	314	575	50	3,5

Отверстие = l x l

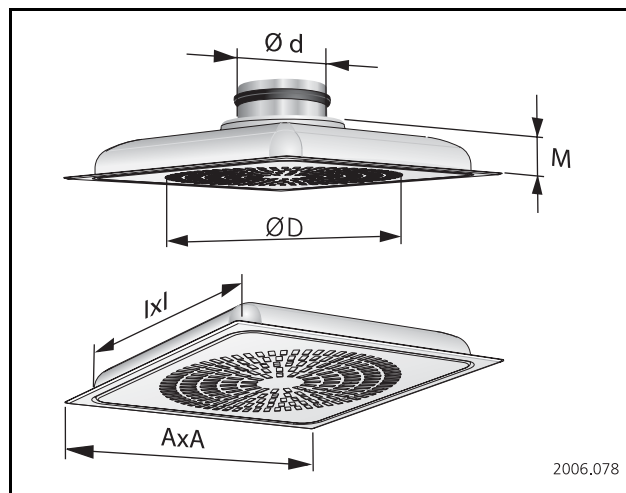


Рис. 4. LOCKZONE Ceiling.

LOCKZONE Ceiling

РАЗМЕРЫ И ВЕС

LOCKZONE C с ALSc 1-шага

Размер	A	B	C	ØD	Ød	E1	E2	F1	F2	G1	G2	H	K	Вес, кг
125-400	395	282	217	99	125	253	210	113	70	175	132	270	80	3,5
125-600	595	282	217	99	125	253	210	113	70	175	132	270	80	5,5
160-400	395	342	252	124	160	277	234	113	70	188	145	315	80	4,2
160-600	595	342	252	124	160	277	234	113	70	188	145	315	80	6,2
200-500	495	404	288	159	200	312	269	113	70	205	162	375	100	6,0
200-600	595	404	288	159	200	312	269	113	70	205	162	375	100	7,0
250-600	595	504	332	199	250	352	309	113	70	225	182	465	115	8,7
315-600	595	622	388	249	315	393	350	93	50	230	187	575	140	13,8

CL = линия центра

LOCKZONE C с ALSc 2-шага

Размер	A	B	C	ØD	Ød	E1	E2	F1	F2	G1	G2	H	K	Вес, кг
160-400	395	282	217	99	160	253	210	113	70	175	132	270	80	3,5
160-600	595	282	217	99	160	253	210	113	70	175	132	270	80	5,5
200-500	495	342	252	124	200	277	234	113	70	188	145	315	80	3,2
200-600	595	342	252	124	200	277	234	113	70	188	145	315	80	4,2
250-600	595	404	288	159	250	312	269	113	70	205	162	375	100	7,0
315-600	595	504	332	199	315	332	289	93	50	205	162	465	115	8,7

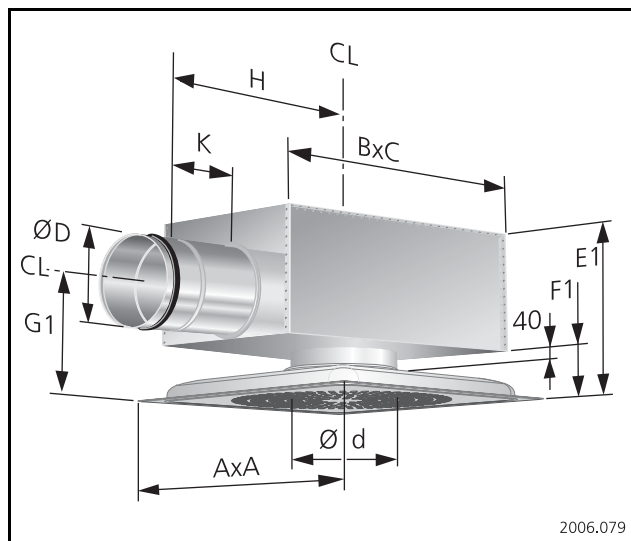


Рис. 5. LOCKZONE Ceiling с ALS.

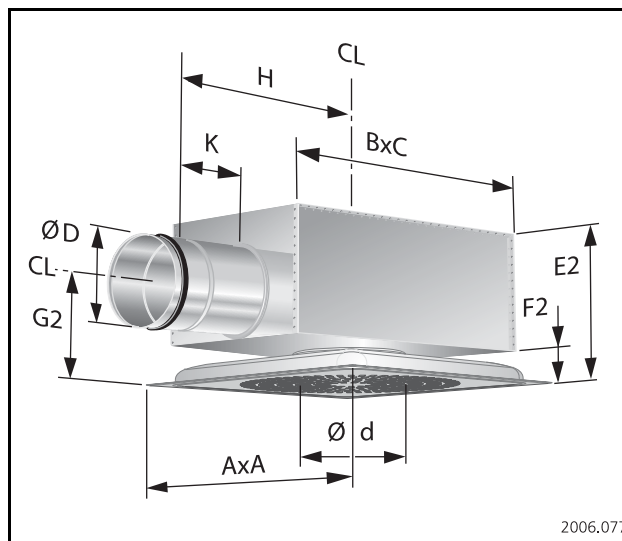


Рис. 6. LOCKZONE Ceiling с ALS. Малая высота.

Рама SARb K

Размер	L	Вес, кг
400	395	1
500	495	1
600	595	1

В размерах 315-600 штуцер ALS выступает вниз на 20 мм.

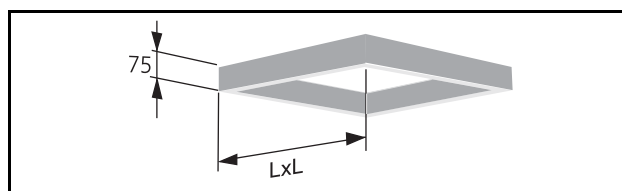


Рис. 7. Рама SAR K.

СПЕЦИФИКАЦИЯ

Продукт

Квадратный приточный диффузор LOCKZONE C a -aaa -bbb -c

Версия

Ном.размер присоединения, мм
125, 160, 200, 250, 315

Ном.размер стороны квадрата, мм
400, 500, 600

Малая высота: L
Специальное исполнение для малой монтажной высоты

Стандартный ассортимент

Размер:	125-400
	125-600
	160-400
	160-600
	200-500
	200-600
	250-600
	315-600

Принадлежности

Статическая камера ALSc -aaa -bbb -c

Для LOCKZONE Ceiling:	ALSc:
125-400 и 125-600	100-125
160-400 и 160-600	100-160
160-400 и 160-600	125-160
200-500 и 200-600	125-200
200-500 и 200-600	160-200
250-600	160-250
250-600	200-250
315-600	200-315
315-600	250-315

Малая высота: L
Специальное исполнение для малой монтажной высоты

Рама SARb K -aaa

Для размера:	125-400:	395
	160-400	395
	200-500:	495
	125-600:	595
	160-600	595
	200-600	595
	250-600	595
	315-600	595

ОПИСАТЕЛЬНЫЙ ТЕКСТ

Квадратный потолочный диффузор с перфорированной лицевой панелью и камерой статического давления ALSc, со следующими характеристиками:

- Специальная перфорация лицевой панели LOCKZONE.
- Предназначается для монтажа в модульный подвесной потолок 600 x 600 мм
- Устройство Quick Access.
- Возможность чистки диффузора и камеры статического давления.
- Нанесенная распылением белая краска.
- Камера ALS со съемной фиксируемой пусковой заслонкой с дозирующей функцией с малой погрешностью и с внутренней системой шумопоглощения с армированным поверхностным слоем.

Размер: LOCKZONE C a -aaa-bbb-c + xx шт.
ALSc aaa-bbb-c

Принадлежности:

Рама: SARb aaa xx шт.